

Normas de Referência

Construção

ASME B16.34

Testes

API 598

Conexões

FLANGE

ASME B 16.5 Classe 150

FACE A FACE: Padrão MGA

Materiais

Corpo e Tampas

ASTM A 216 WCB

ASTM A 351 - CF8

ASTM A 351 - CF8M

Esfera

ASTM A 351 - CF8

ASTM A 351 - CF8M

ASTM A 217 - CA 15

ICI 416

Vedações

PTFE

COMP L

Haste

ASTM A 276 - 304

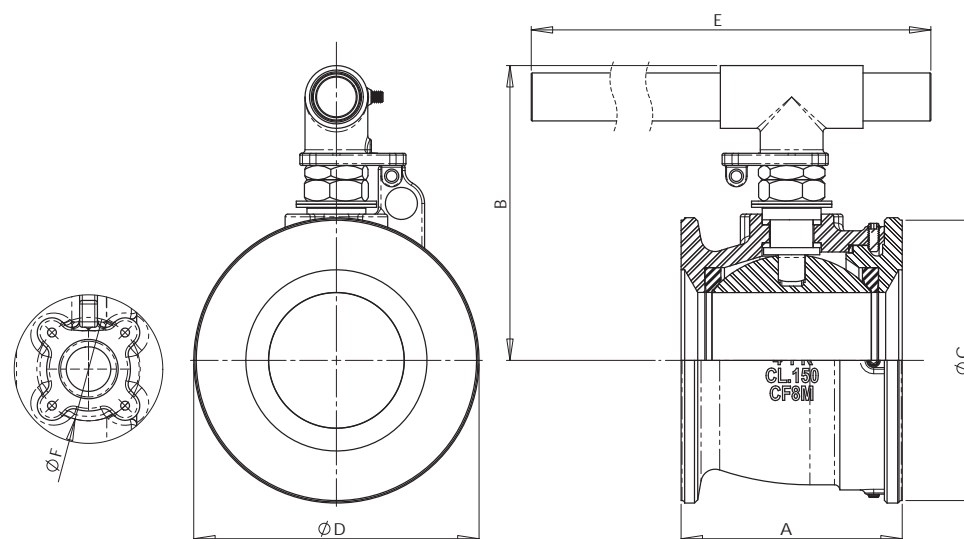
ASTM A 276 - 316

ASTM A 276 - 410

ASTM A 582 - 416



Desenho Técnico



VÁLVULA DE ESFERA WAFER CL 150									
BITOLA		PASS.	A	B	C	D	E	F	PESO kg
POL.	DN								
2"	50	38,0	76,0	106,5	92,1	103,0	280,0	40,0	2,455
3"	80	63,0	103,0	144,5	127,0	135,0	480,0	50,0	6,340
4"	100	76,0	124,0	165,0	157,2	160,0	560,0	58,0	9,990

Especificações Técnicas

Válvula de bloqueio indicada para a utilização em diversos fluidos, em ampla faixa de temperatura e pressão conforme ASME B16.34.

Válvula para montagem entre flanges, de estrutura compacta e robusta, ideal para aplicação em instalações com limitações físicas de espaço para montagem e operação.

Construção monobloco com vedação de alto desempenho, favorecida pela montagem da válvula na rede.

Acionamento por alavanca tubular móvel, ideal para aplicações com restrição de espaço físico.

Disponível para automatização. Pode ser fornecida com atuador pneumático (simples ou dupla ação) ou com atuador elétrico (24VCC, 110VCA ou 220VCA), conforme necessidade do cliente.

De fácil instalação, favorecendo a montagem e desmontagem na rede, facilitando a manutenção.

Haste à prova de expulsão.

De fácil aplicação para trava de cadeado.