

Normas de Referência

Construção

BSI BS EN ISO 17292

Testes

API 598

Conexões

ROSCA BSP - ISO 228

ROSCA NPT - ANSI/ASME 1.20.1

SOLDA SW - ASME B16.11

SOLDA BW - ASME B16.25

Materiais

Corpo e Tampas

ASTM A 105

ASTM A 182 - F 304

ASTM A 182 - F 316 L

Esfera

ASTM A 351 - CF8

ASTM A 351 - CF8M

ASTM A 217 - CA 15

ICI 416

Vedações

Supering

Haste

ASTM A 276 - 304

ASTM A 276 - 316

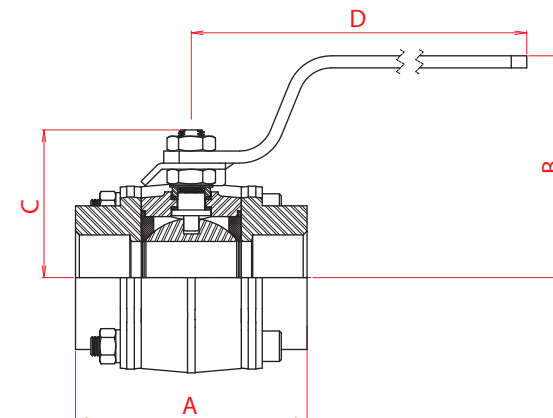
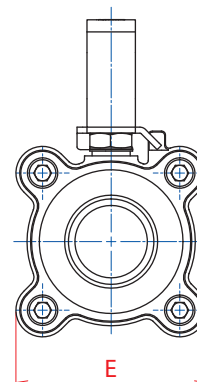
SAE 1020

ASTM A 276 - 410

ASTM A 582 - 416



Desenho Técnico



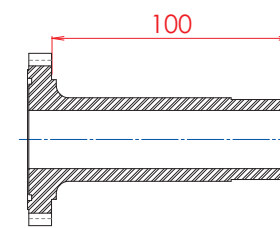
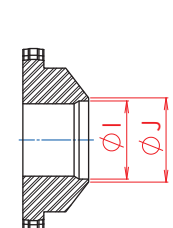
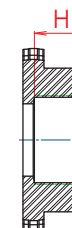
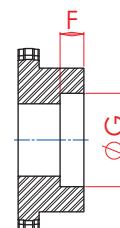
TIPOS DE CONEXÕES

ENCAIXE DE SOLDA SW

ROSCA BSP OU NPT

PONTA P/SOLDA DE TOPO

NIPLE ESTENDIDO (Face Plana)



VÁLVULA DE ESFERA TRIPARTIDA PASSAGEM REDUZIDA (PR)														
BITOLA		PASS.	A*	B	C	D	E	F	G	H	I	J	PESO kg	Coeficiente de Fluxo Kv (m³/h)
POL.	DN													
3/4"	20	14,0	69,0	48,0	41,0	125,0	53,0	12,5	27,4	14,5	21,0	24,2	0,910	14,6
1"	25	20,4	82,0	78,0	55,0	165,0	65,0	12,5	34,1	17,0	26,7	29,9	1,390	27,8
1.1/4"	32	25,4	100,0	82,0	59,0	165,0	75,0	12,5	42,9	21,0	35,1	38,3	1,960	56,5
1.1/2"	40	31,7	114,0	104,0	73,0	170,0	84,0	12,5	49,0	25,0	41,0	44,2	3,920	104,0
2"	50	38,0	121,5	117,0	77,0	170,0	100,0	16,0	61,4	25,0	52,5	55,7	4,640	161,0

VÁLVULA DE ESFERA TRIPARTIDA PASSAGEM PLENA (PP)														
BITOLA		PASS.	A*	B	C	D	E	F	G	H	I	J	PESO kg	Coeficiente de Fluxo Kv (m³/h)
POL.	DN													
1/4"	8	14,0	69,0	48,0	41,0	125,0	53,0	9,5	14,4	15,0	11,0	13,0	0,940	14,6
3/8"	10	14,0	69,0	48,0	41,0	125,0	53,0	9,5	17,8	16,0	12,6	15,8	0,930	14,6
1/2"	15	14,0	69,0	48,0	41,0	125,0	53,0	9,5	22,0	16,0	15,8	19,0	0,910	14,6
3/4"	20	20,4	82,0	78,0	55,0	165,0	65,0	12,5	27,4	17,0	21,0	24,2	1,480	27,8
1"	25	25,4	100,0	82,0	59,0	165,0	75,0	12,5	34,1	19,0	26,7	29,5	2,115	56,5
1.1/4"	32	31,7	114,0	104,0	73,0	170,0	84,0	12,5	42,9	25,0	35,1	38,3	4,145	104,0
1.1/2"	40	38,0	121,5	117,0	77,0	170,0	100,0	12,5	49,0	25,0	41,0	44,2	5,050	161,0

A vazão apresentada em Kv (m³/h) corresponde a um diferencial de pressão (Δp) de 1 bar utilizando água como fluido de teste.

* Para conexão BW, medidas sob consulta.

Especificações Técnicas

Válvula de bloqueio de fluxo Classe 800, indicada para utilização em diversos líquidos, gases e vapores em ampla faixa de temperatura e pressão conforme norma BSI BS EN ISO 17292.

Construção tripartida (um corpo e duas tampas), facilitando a manutenção sem a necessidade de desconectar as extremidades da linha.

Haste à prova de expulsão.

Disponível na construção com dupla vedação, o que proporciona maior segurança quando utilizadas em linha de vapor.

Opção de fornecimento com extremidades com niple estendido de 100mm.

De fácil aplicação para trava de cadeado.