

VEM - Válvula de Esfera Monobloco Latão Forjado PN 40 com Acionamento por Borboleta

Normas de Referência

Construção

Testes

API 598

Conexões

ROSCA NPT - ANSI/ASME 1.20.1

Materiais

Corpo e Tampas

LATÃO CuZn40Pb2

Esfera

LATÃO CuZn40Pb2

Vedações

PTFE

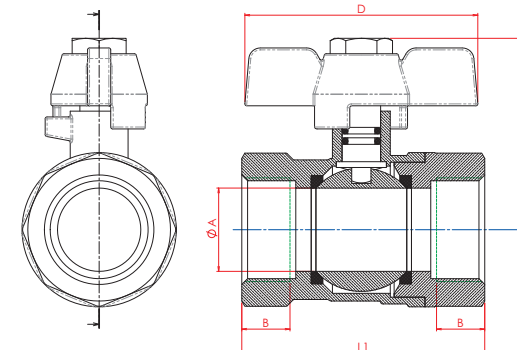
Haste

LATÃO CuZn40Pb2

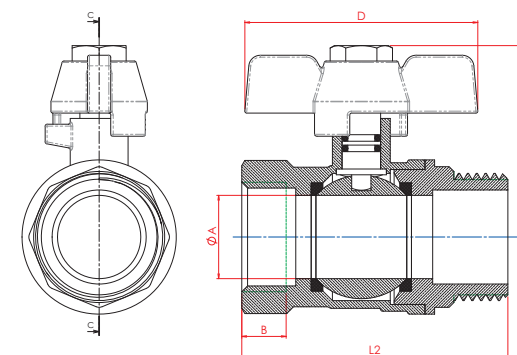


Desenho Técnico

CONEXÃO
FÊMEA X FÊMEA



CONEXÃO
FÊMEA X MACHO



BITOLA		VÁLVULA DE ESFERA MONOBLOCO PASSAGEM PLENA PN 40 (PP)						
POL.	DN	A	B	L1	L2	H	D	PESO kg
1/2"	15	15,0	16,0	58,0	61,3	41,0	52,5	0,170
3/4"	20	20,0	17,0	67,0	70,0	41,0	52,5	0,280
1"	25	25,0	20,7	81,0	83,0	56,0	66,0	0,490

Especificações Técnicas

Válvula de bloqueio de fluxo disponível em passagem plena, indicada para uso em redes de gás com aplicação a pressão máxima de 290 psi a temperatura ambiente.

Haste à prova de expulsão.