

Normas de Referência

Construção

Testes

API 598

Conexões

ROSCA BSP - ISO 228

Materiais

Corpo e Tampas

LATÃO CuZn40Pb2

Esfera

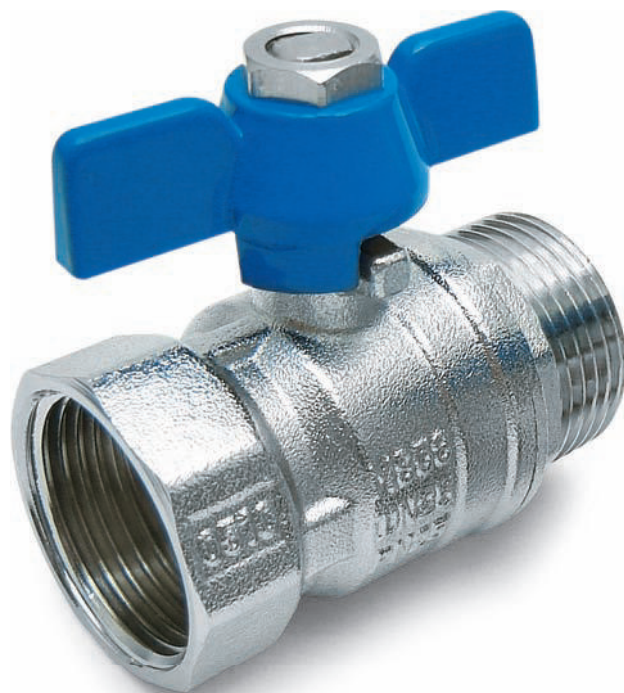
LATÃO CuZn40Pb2

Vedações

PTFE

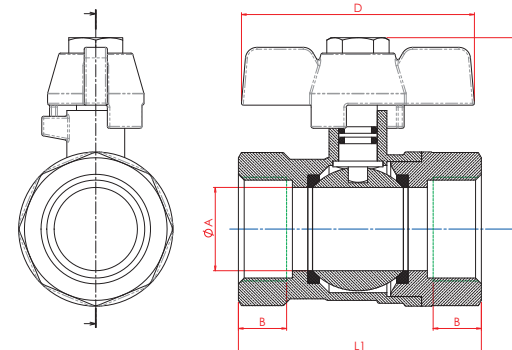
Haste

LATÃO CuZn40Pb2

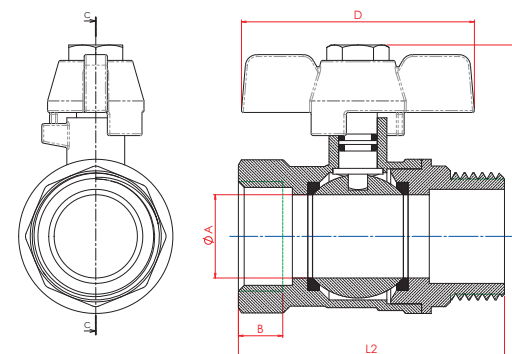


Desenho Técnico

CONEXÃO
FÊMEA X FÊMEA



CONEXÃO
FÊMEA X MACHO



BITOLA		VÁLVULA DE ESFERA MONOBLOCO PASSAGEM REDUZIDA PN 25 (PR)							PESO kg
POL.	DN	A	B	L1	L2	H	D		
1/2"	15	13,5	10,5	45,5	51,5	38,0	52,5	0,130	
3/4"	20	17,0	12,0	52,2	58,0	40,5	52,5	0,190	
1"	25	21,6	14,5	63,0	68,5	48,5	62,0	0,320	

BITOLA		VÁLVULA DE ESFERA MONOBLOCO PASSAGEM PLENA PN 30 (PP)							PESO kg
POL.	DN	A	B	L1	L2	H	D		
1/4"	8	8,0	10,5	40,0	49,5	36,5	52,5	0,100	
3/8"	10	10,0	10,7	43,8	51,5	38,0	52,5	0,110	

Especificações Técnicas

Válvula de bloqueio de fluxo disponível em passagem reduzida e plena, indicada para uso em redes de água, ar e gás com classe de pressão PN25 / PN30 quando utilizadas a temperatura ambiente.

Haste à prova de expulsão.

Não devem ser utilizadas no final da linha.