

Normas de Referência

Construção

API Spec 6D
ASME B16.34

Testes

API 598

Conexões

FLANGE
ASME B 16.5 Classe 300
FACE A FACE: ASME B16.10

Acabamento dos Flanges:

MSS-SP-6

Materiais

Corpo e Tampas

ASTM A 216 WCB

Esfera

ASTM A 351 - CF8
ASTM A 351 - CF8M
ASTM A 217 - CA 15
ICI 416
ASTM B16 - C360

Vedações

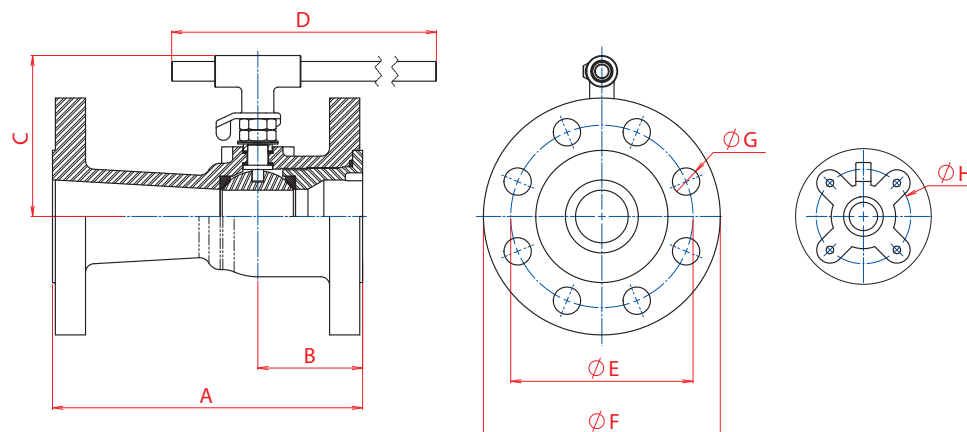
Supering

Haste

ASTM A 276 - 304
ASTM A 276 - 316
SAE 1020
ASTM A 276 - 410
ASTM A 582 - 416



Desenho Técnico



VÁLVULA DE ESFERA MONOBLOCO PASSAGEM REDUZIDA (PR)													
BITOLA		PASS.	A	B	C	D	E	F	G	H	N.º de Furos	PESO kg	Coeficiente de Fluxo Kv (m³/h)
POL.	DN												
1.1/2"	40	31,7	190,0	67,0	103,0	280,0	114,3	155,0	22,4	40,0	4,0	7,690	72,0
2"	50	38,0	216,0	73,0	112,0	280,0	127,0	165,0	19,1	50,0	8,0	8,600	107,0

Sua geometria interna ameniza a turbulência provocada pela velocidade do fluido, ocasionando um efeito VENTURI, arrastando dessa maneira sólidos em suspensão.

Especificações Técnicas

Válvula de bloqueio de fluxo, indicada para aplicações em diversos tipos de fluido com ampla faixa de temperatura e pressão conforme ASME B16.34.

Indicada para descarga de caldeira.

Acionamento manual por alavanca com ou sem trava para cadeado, acionamento automático por atuador pneumático ou atuador elétrico.

Preparada para receber atuador, mesmo após a instalação.

Corpo em única peça com tampa roscada em uma das extremidades, o que minimiza pontos de fuga de fluido, oferecendo segurança absoluta com vedação estanque.

Haste à prova de expulsão.

Esfera com furo de contato.