

Normas de Referência

Construção

ASME B16.34

Testes

API 598

Conexões

ROSCA BSP - ISO 228

ROSCA NPT - ANSI/ASME 1.20.1

Materiais

Corpo e Tampas

ASTM A 216 - WCB

ASTM A 351 - CF8

ASTM A 351 - CF8M

Esfera

ASTM A 351 - CF8

ASTM A 351 - CF8M

ASTM A 217 - CA 15

ICI 416

ASTM B16 - C360

Vedações

PTFE

COMP L

Haste

ASTM A 276 - 304

ASTM A 276 - 316

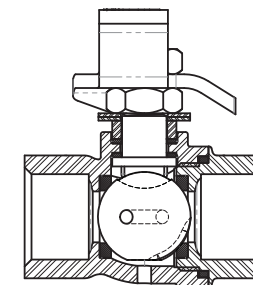
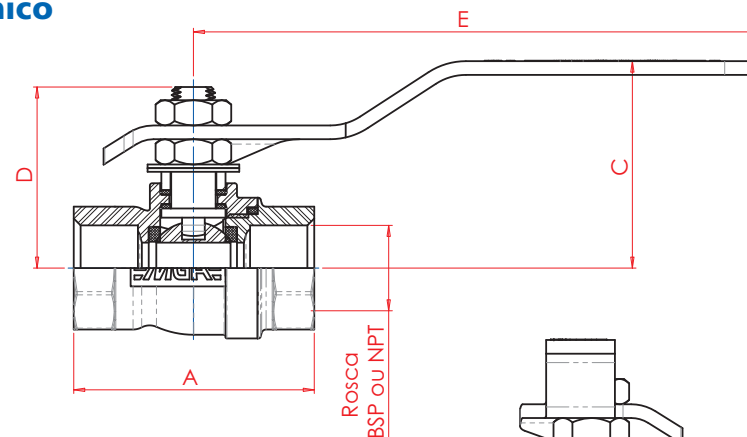
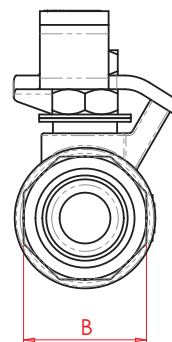
SAE 1020

ASTM A 276 - 410

ASTM A 582 - 416



Desenho Técnico



SENTIDO DE FLUXO

DETALHE PARA VÁLVULA COM FURO DE ALÍVIO DE PRESSÃO

VÁLVULA DE ESFERA MONOBLOCO PASSAGEM REDUZIDA (PR)												
BITOLA		PASS.	A	B	C	D	E	PESO kg	TORQUE DE ACIONAMENTO		Coeficiente de Fluxo Kv (m³/h)	
POL.	DN								PTFE Puro	PTFE ref.		
•	1/2"	15	11,1	52,5	26,8	45,0	39,5	125,0	0,29	3,0	5,0	5,0
•	3/4"	20	14,0	59,0	32,8	48,0	42,0	125,0	0,38	7,0	10,0	9,7
•	1"	25	20,4	71,0	39,8	77,0	55,0	165,0	0,80	8,0	10,0	18,7
	1.1/4"	32	25,4	91,0	48,5	86,0	60,0	165,0	1,43	13,0	15,0	42,0
	1.1/2"	40	31,7	101,0	56,5	112,0	73,0	175,0	1,81	20,0	25,0	70,0
	2"	50	38,0	113,0	68,0	117,0	78,0	175,0	2,55	25,0	30,0	106,0

VÁLVULA DE ESFERA MONOBLOCO PASSAGEM PLENA (PP)												
BITOLA		PASS.	A	B	C	D	E	PESO kg	TORQUE DE ACIONAMENTO		Coeficiente de Fluxo Kv (m³/h)	
POL.	DN								PTFE Puro	PTFE ref.		
•	1/4"	8	11,1	52,5	26,8	45,0	39,5	125,0	0,33	3,0	5,0	5,0
•	3/8"	10	11,1	52,5	26,8	45,0	39,5	125,0	0,31	3,0	5,0	5,0

• Modelos disponíveis com furo de alívio de pressão.

A vazão apresentada em Kv (m³/h) corresponde a um diferencial de pressão (Δp) de 1 bar utilizando água como fluido de teste.

Especificações Técnicas

Válvula de bloqueio de fluxo, indicada para utilização em água, óleo ou gás com pressões que podem chegar até 56 bar (800 psi). Também pode ser utilizada em vapor com pressão até 16 bar (232 psi).

Corpo em peça única com tampa roscada em uma das extremidades, o que minimiza pontos de fuga do fluido, oferecendo segurança absoluta com vedação estanque.

Haste à prova de expulsão.

Não devem ser utilizadas no final da linha.