

Normas de Referência

Construção

API Spec 6D
ASME B16.34

Testes

API 598

Conexões

FLANGE
ASME B 16.5 Classe 300
FACE A FACE: ASME B16.10

Acabamento dos Flanges:

MSS-SP-6

Materiais

Corpo e Tampas

ASTM A 216 WCB
ASTM A 351 - CF8
ASTM A 351 - CF8M

Esfera

ASTM A 351 - CF8
ASTM A 351 - CF8M
ASTM A 217 - CA 15
ICI 416
ASTM B16 - C360

Vedações

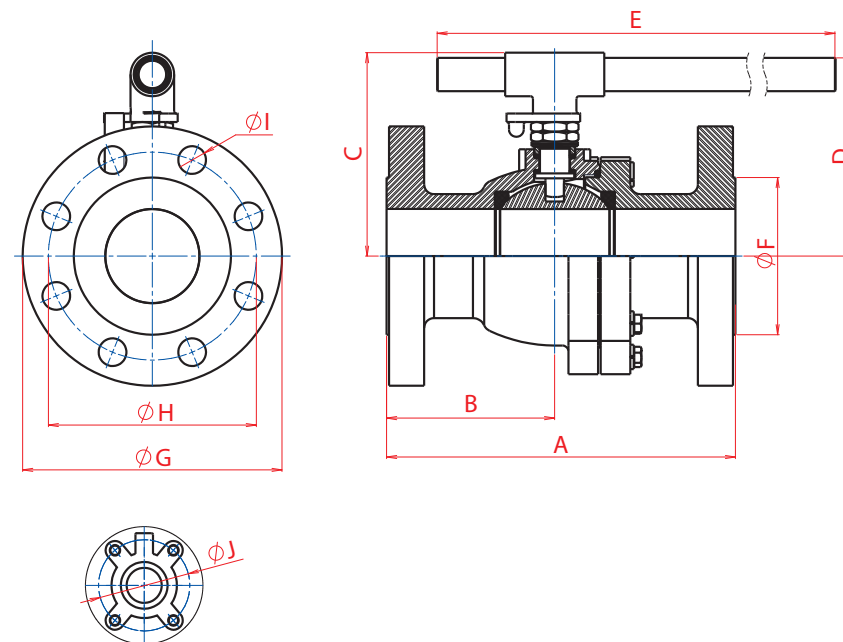
PTFE
COMP L

Haste

ASTM A 276 - 304
ASTM A 276 - 316
SAE 1020
ASTM A 276 - 410
ASTM A 582 - 416



Desenho Técnico



VÁLVULA DE ESFERA BIPARTIDA PASSAGEM PLENA (PP)														N.º de Furos	PESO kg	Coeficiente de Fluxo Kv (m³/h)
BITOLA		PASS.	A	B	C	D	E	F	G	H	I	J				
POL.	DN															
•	2"	50	50,8	216,0	95,9	138,0	135,0	480,0	91,9	165,0	127,0	19,1	50,0	8	12,20	420
•	2.1/2"	65	63,0	241,0	110,7	148,0	145,0	580,0	104,6	190,0	149,2	22,4	50,0	8	16,75	650
•	3"	80	76,0	282,0	136,0	163,0	159,0	580,0	127,0	210,0	168,0	22,4	58,0	8	27,70	1.120
•	4"	100	101,6	305,0	125,5	185,0	181,0	580,0	157,2	255,0	200,0	22,4	••	8	42	1.980
	6"	150	152,4	403,0	201,5	••	••	••	215,9	320,0	269,9	22,4	••	12	102	••
	8"	200	203,2	502,0	251,0	••	••	••	269,9	380,0	330,2	25,4	••	12	262	••
	10"	250	254,0	568,0	284,0	••	••	••	323,8	445,0	387,4	28,6	••	16	384	••
	12"	300	304,8	648,0	324,0	••	••	••	381,0	520,0	450,8	31,6	••	16	565	••

A vazão apresentada em Kv (m³/h) corresponde a um diferencial de pressão (Δp) de 1 bar utilizando água como fluido de teste.

- Disponíveis em duas opções de esfera, maciça ou oca. Na tabela acima o peso indicado é da válvula montada com esfera maciça.
- Informações sob consulta.

OBS.: Válvulas disponíveis com montagem trunnion: 6" a 12".

Válvulas disponíveis com montagem flutuante: 2" a 8".

As válvulas de 6" e superiores estão disponíveis apenas no material WCB com internos em CF8/ 304.

Especificações Técnicas

Válvula de bloqueio de fluxo, indicada para aplicação em diversos tipos de fluidos com ampla faixa de temperatura e pressão, conforme ASME B16.34.

Construção bipartida que minimiza alto torque de operação e evita danos às sedes.

Acionamento por tubo.

Haste à prova de expulsão.

Disponível com trava para cadeado em todas as bitolas.