

## Normas de Referência

### Construção

API Spec 6D  
ASME B16.34

### Testes

API 598

## Conexões

FLANGE  
ASME B 16.5 Classe 150  
FACE A FACE: ASME B16.10

### Acabamento dos Flanges:

MSS-SP-6

## Materiais

### Corpo e Tampas

ASTM A 216 WCB  
ASTM A 351 - CF8  
ASTM A 351 - CF8M

### Esfera

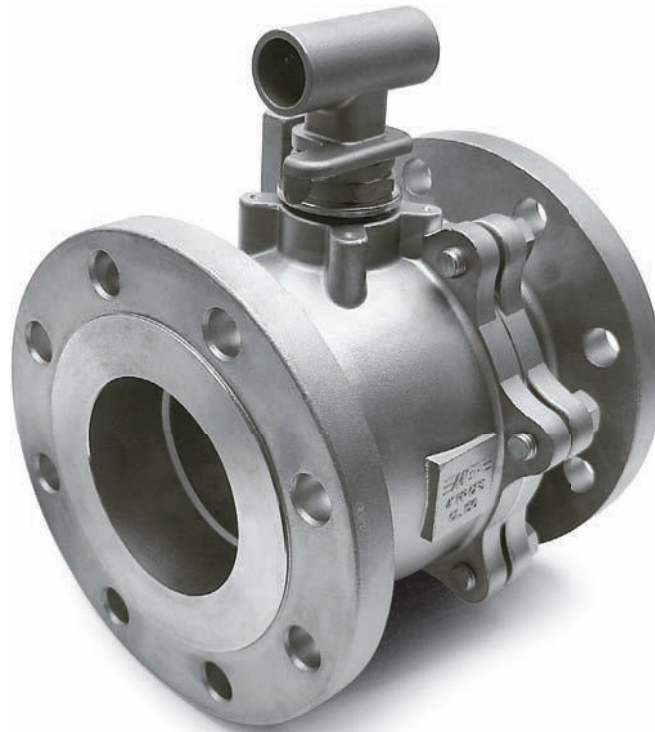
ASTM A 351 - CF8  
ASTM A 351 - CF8M  
ASTM A 217 - CA 15  
ICI 416  
ASTM B16 - C360

### Vedações

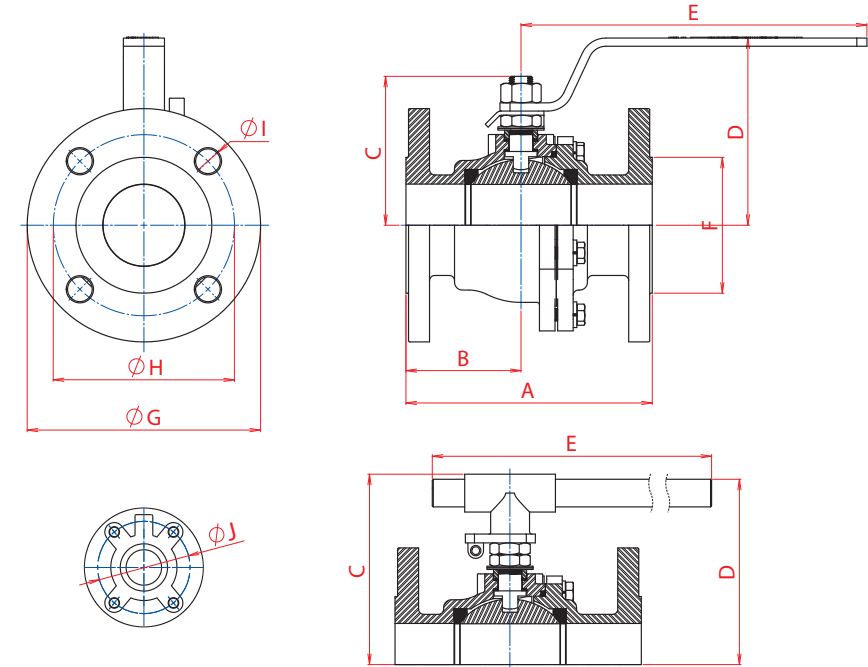
PTFE  
COMP L

### Haste

ASTM A 276 - 304  
ASTM A 276 - 316  
SAE 1020  
ASTM A 276 - 410  
ASTM A 582 - 416



## Desenho Técnico



VÁLVULA DE ESFERA BIPARTIDA PASSAGEM PLENA (PP)														N.º de Furos	PESO kg	Coeficiente de Fluxo Kv (m³/h)
BITOLA		PASS.	A	B	C	D	E	F	G	H	I	J	••			
POL.	DN															
1/2"	15	14,0	108,0	46,0	41,5	62,0	114,0	34,9	90,0	60,3	15,9	••	4	1,22	14,6	
3/4"	20	20,4	117,0	46,0	55,4	78,6	165,0	42,9	100,0	69,9	15,9	34,0	4	1,96	27,8	
1"	25	25,4	127,0	55,0	64,5	86,7	165,0	50,8	110,0	79,4	15,9	34,0	4	2,61	56,5	
1.1/4"	32	31,7	140,0	57,0	73,0	106,0	172,0	63,5	115,0	88,9	15,9	40,0	4	3,60	104,0	
1.1/2"	40	38,0	165,0	78,0	78,0	119,0	255,0	73,0	125,0	98,4	15,9	40,0	4	4,92	161,0	
• 2"	50	50,8	178,0	84,0	104,0	140,0	267,0	90,0	150,0	120,7	19,1	50,0	4	9,60	420	
• 2.1/2"	65	63,0	190,0	82,5	115,0	145,0	267,0	104,6	180,0	139,7	19,1	50,0	4	13,7	650	
• 3"	80	76,0	203,0	91,5	128,0	158,0	337,0	127,0	190,0	152,4	19,1	58,0	4	18,5	1.120	
• 4"	100	101,6	229,0	108,0	185,0	181,0	580,0	157,2	230,0	190,5	19,1	••	8	31	1.980	
• 6"	150	152,4	267,0	133,5	257,0	246,0	580,0	215,9	280,0	241,3	22,4	94,0	8	60	4.600	
• 8"	200	203,2	457,0	228,5	••	••	••	269,9	345,0	298,5	22,4	••	8	142	••	
• 10"	250	254,0	533,0	266,5	••	••	••	323,8	405,0	362,0	25,4	••	12	303	••	
• 12"	300	304,8	610,0	305,0	••	••	••	381,0	485,0	431,8	25,4	••	12	476	••	

A vazão apresentada em Kv (m³/h) corresponde a um diferencial de pressão ( $\Delta p$ ) de 1 bar utilizando água como fluido de teste.  
• Disponíveis em duas opções de esfera, maciça ou oca. Na tabela acima o peso indicado é da válvula montada com esfera maciça.  
•• Informações sob consulta.

OBS.: Válvulas disponíveis com montagem trunnion: 6" a 12".  
Válvulas disponíveis com montagem flutuante: 2" a 8".  
Válvula de 6" disponível com face a face (A) longo de 394,0  
Todas as válvulas das bitolas de 8" ou superiores e com montagem trunnion, estão disponíveis apenas no material WCB com internos em CF8/ 304.

## Especificações Técnicas

Válvula de bloqueio de fluxo, indicada para aplicação em diversos tipos de fluidos com ampla faixa de temperatura e pressão, conforme ASME B16.34.

Construção bipartida que elimina alto torque de operação e evita danos às sedes.

Haste à prova de expulsão.

De fácil aplicação para trava de cadeado.