

Aplicação

Os atuadores Elétricos MGA são equipamentos utilizados na automação de válvulas operadas por 1/4 de volta. Substituem os atuadores pneumáticos em locais remotos onde não se dispõe de ar comprimido. Disponível nas tensões 24 VDC, 120 VAC e 220 VAC.

CARACTERÍSTICAS

A Cobertura Externa do Atuador Elétrico

Cobertura em Poliamida resistente a ácido e substâncias alcalinas, caráter de resistência a fluidos corrosivos. Proteção IP67, à prova d'água e poeira. Temperatura máxima de serviço 55°C.

Controle Manual

Nos modelos UM-1 até UM-3, a função de controle manual requer acionamento através de uma chave de 8mm. UM-4, o controle manual é realizado através de volante.

ATENÇÃO!

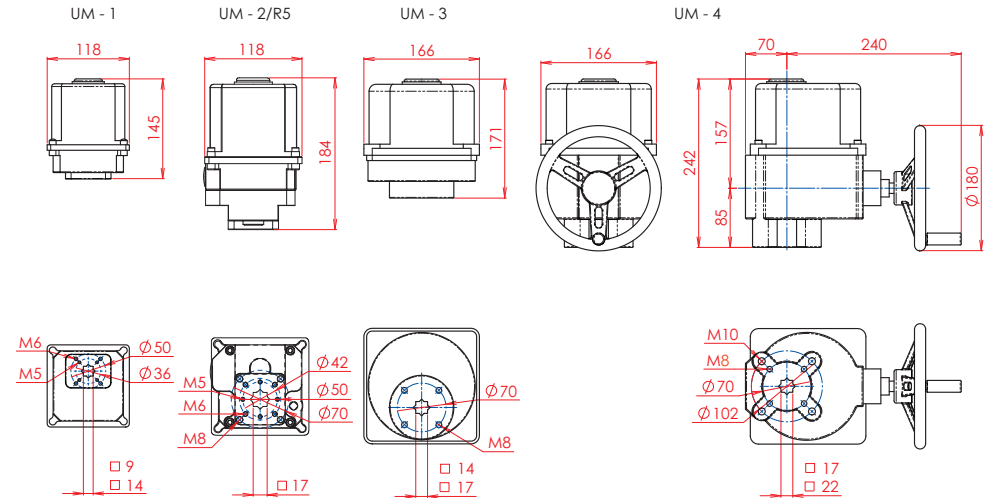
Antes da venda ou instalação, verifique se a tensão da rede é a mesma do atuador.

Ao testar a válvula, a passagem da esfera deve estar livre. Promover o travamento da válvula inserindo objeto no furo da esfera não caracteriza teste de resistência do sistema de acionamento e danifica a válvula acarretando na perda da garantia de fábrica.

Para válvulas atuadas que ficam longos períodos inoperantes, montadas na rede ou guardadas a válvula periodicamente, no mínimo uma vez a cada 10 (dez) dias.



Desenho Técnico



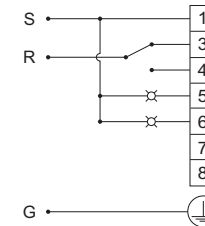
ATUADOR ELÉTRICO 120/220 VAC						
MODELO DO ATUADOR	TENSÃO (V)	POTÊNCIA (W)	VELOCIDADE (S)	TORQUE (N/M)	VAC (A)	PESO (Kg)
UM-1	110	10	5	18,1	0,4	1,5
UM-1	220	10	5	21,4	0,25	1,5
UM-2/R5	110	10	20	48	0,4	2,3
UM-2/R5	220	10	20	50,2	0,25	2,3
UM-3	110	25	8	148	0,76	6,0
UM-3	220	25	8	156,2	0,42	6,0
UM-4	110	25	20	250	0,76	8,3
UM-4	220	25	20	250	0,42	8,3

ATUADOR ELÉTRICO 24 VDC						
MODELO DO ATUADOR	TENSÃO (VDC)	POTÊNCIA (W)	VELOCIDADE (S)	TORQUE (N/M)	VAC (A)	PESO (Kg)
UM-1	24	10	2	10	1,5	1,5
UM-2/R5	24	10	30	62	1,5	2,3
UM-3	24	30	8	166	1,5	6,0
UM-4	24	30	20	263	1,5	8,3

As regulagens de fim de curso para abertura e fechamento devem ser mantidas na configuração original.

A alteração pode ocasionar a queima do equipamento e a perda da garantia

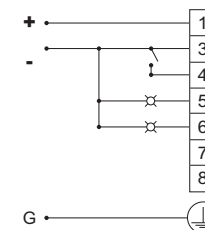
Esquema Elétrico



120/220 VAC

S = Fase | R = Neutro

- No contato 1 é ligada a fase.
- Nos contatos 3 e 4, é ligado o neutro, de acordo com a operação desejada. Ligando o contato 3 provoca a abertura do atuador. Ligando o contato 4, provoca o fechamento.
- O contato 5 prevê um sinal de retorno, para indicação de abertura opcional (Lâmpada).
- O contato 6 prevê um sinal de retorno, para indicação de fechamento opcional (Lâmpada).



24 VDC

+ = Polo positivo | - = Polo negativo

- No contato 1 é ligado o pólo positivo.
- Ligando o pólo negativo somente ao contato 3 provoca a abertura do atuador. Ligando simultaneamente o pólo negativo aos contatos 3 e 4, provoca o fechamento.
- O contato 5 prevê um sinal da mesma voltagem que o contato 1, para indicação de abertura opcional (Lâmpada).
- O contato 6 prevê um sinal da mesma voltagem que o contato 1, para indicação de fechamento opcional (Lâmpada).