

## ACOPLAMENTO ELÁSTICO ACRIFLEX ABN / ABND



Os acoplamentos Elásticos, modelo ABN/ABND, são fabricados em ferro nodular e elemento em poliuretano, com anel em aço.

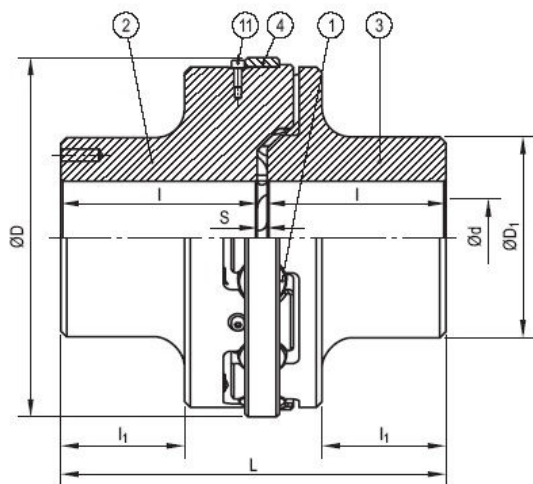
É torcionalmente flexível e permite desalinhamentos radiais e angulares entre os eixos conectados, absorve choques e vibrações.

Seu elemento é altamente resistente a trabalho em poeira, água com resíduos, óleo e produtos químicos.

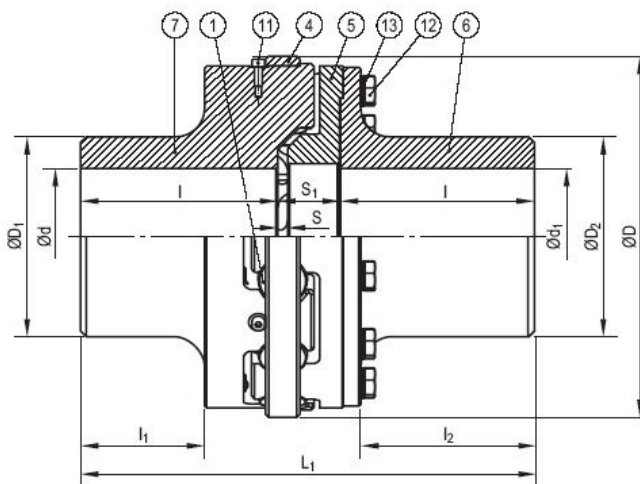
Tem uma construção simples que minimiza a manutenção, é indicado para trabalho pesado.

Em função de suas garras, este acoplamento é à prova de deslizamento rotativo, disponível em 16 tamanhos e nove formas construtivas, com capacidade de até 580.800 Nm e eixos até 470 mm.

**Forma ABN**



**Forma ABND**



Tam.	Torque Máx. (Nm)	n. max (rpm)	Ød		Ød 1		D	D1	D2	L	L1	I	I1	I2	S	J ABND (Kgm2)	Peso ABND Kg	J ABN (kgm2)	Peso ABN Kg
			Min. mm	Max mm	Min. mm	Max mm													
240	10400	2900	30	100	30	100	260	150	150	270	315	130	82	113	10	0,396	56	0,3892	50
300	21600	2350	45	135	45	135	320	200	200	330	384	160	103	139	10	1,404	108	1,0924	86
350	36800	2100	60	170	60	140	370	250	250	370	424	180	121	159	10	1.676	153	1,660	118
400	54380	1900	75	190	70	170	420	280	280	390	451	190	124	167	10	3.347	226	3,018	180
450	73280	1700	80	210	75	200	470	315	315	410	471	200	131	177	10	5.673	306	5,425	236
500	110400	1500	90	225	90	200	530	330	330	470	539	228	155	199	14	8.634	386	8,284	313
550	141600	1350	120	270	105	240	580	405	405	470	539	228	152	199	14	14.833	530	15,140	500
600	176640	1250	130	290	110	260	630	435	435	530	604	258	180	229	14	22.284	685	22,403	637
650	211200	1150	140	320	125	290	680	480	480	530	609	258	174	225	14	32.880	843	38,274	784
700	287040	1050	140	320	125	290	740	480	480	610	698	298	205	263	14	45.603	1044	45,615	931
800	421440	950	170	400	150	360	840	600	600	690	778	338	245	303	14	92.922	1632	98,820	1582
900	580800	850	200	470	175	420	940	705	705	690	784	338	233	297	14	167.60	2186	174,12	1743

